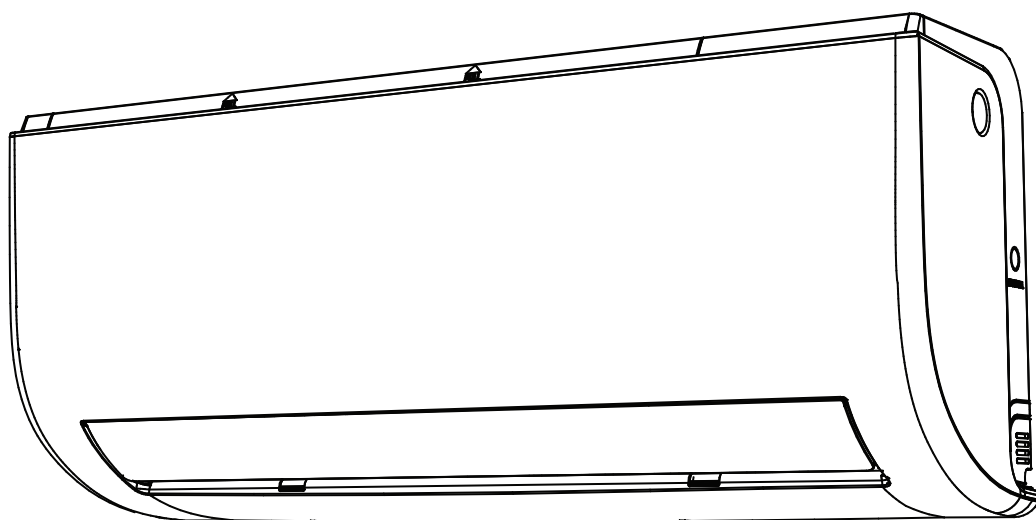


RU

МАНУАЛ ПОЛЬЗОВАТЕЛЯ

OLMO

**БЫТОВОЙ КОНДИЦИОНЕР
СПЛИТ-СИСТЕМА
HI-TECH SERIES**



**МОДЕЛИ: OSH-08VS7W
OSH-10VS7W
OSH-14VS7W
OSH-18VS7W
OSH-24VS7W**

Данная инструкция по эксплуатации содержит важную информацию и рекомендации, которые необходимо выполнять для долгосрочной и качественной работы кондиционера.

Содержание

Руководство по эксплуатации

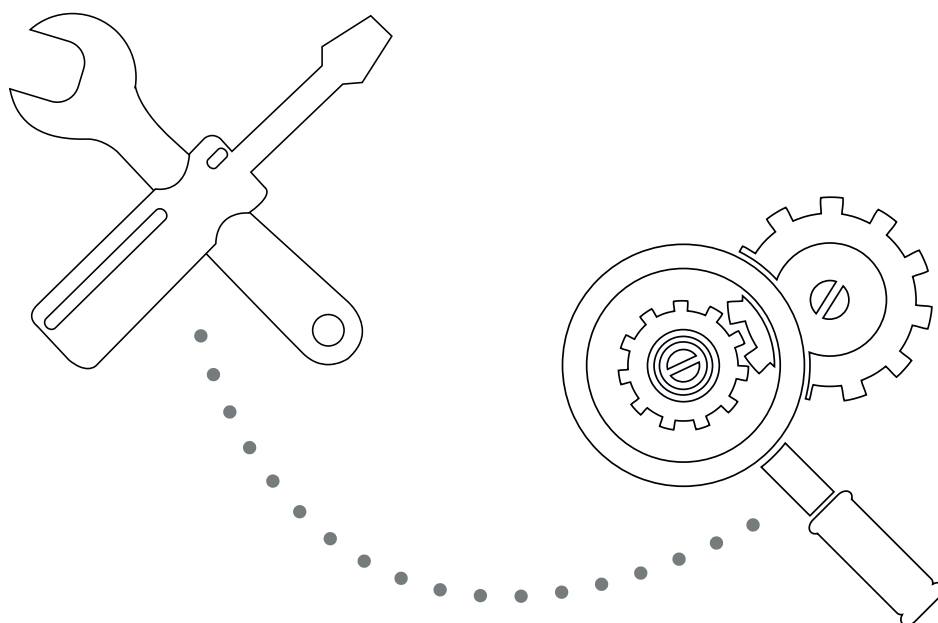
0 Меры предосторожности04

1 Особенности и характеристики06



2 Управление без использования пульта ДУ 11

3	Обслуживание и профилактика	12
4	Устранение неполадок	14
5	Указания по утилизации на территории ЕС	18
6	Дополнительные сведения	19



Меры предосторожности

Прочтите этот раздел, прежде чем приступать к установке.

Неправильный монтаж вследствие несоблюдения приведенных ниже инструкций может повлечь за собой серьезное повреждение или травму. На степень серьезности возможного повреждения или травмы указывает сопроводительная надпись «ПРЕДУПРЕЖДЕНИЕ» или «ОСТОРОЖНО».



ПРЕДУПРЕЖДЕНИЕ

Эта надпись означает, что несоблюдение инструкций может повлечь за собой смерть или серьезную травму.



ОСТОРОЖНО

Эта надпись означает, что несоблюдение инструкций может повлечь за собой травму средней тяжести либо повреждение устройства или иного имущества.



ПРЕДУПРЕЖДЕНИЕ

Данное устройство может использоваться детьми не младше 8 лет и лицами с ограниченными физическими, сенсорными или умственными способностями либо не обладающими необходимыми для этого опытом и знаниями, если за ними осуществляется надзор либо они получают надлежащие указания по безопасному использованию устройства и понимают сопутствующие факторы риска. Не разрешайте детям играть с устройством. Не разрешается допускать детей к очистке и обслуживанию устройства без присмотра.

МЕРЫ БЕЗОПАСНОСТИ

- Для монтажа кондиционера обратитесь к представителям официального дистрибьютора или специалистам. Неправильная установка может повлечь утечку воды, поражение электрическим током или возгорание.
- Любые работы по ремонту, техническому обслуживанию и изменению места установки кондиционера должны выполняться уполномоченным специалистом сервисной службы. Неправильно выполненный ремонт может привести к серьезной травме или повреждению устройства.

МЕРЫ БЕЗОПАСНОСТИ ПРИ ЭКСПЛУАТАЦИИ

- В случае той или иной аномальной ситуации (например, при появлении запаха гари) немедленно выключите устройство и извлеките вилку из сетевой розетки. Выясните по месту приобретения устройства, как избежать поражения электрическим током, возгорания или травмы.
- **Не вставляйте пальцы рук**, палки или какие-либо предметы в отверстия для выпуска и забора воздуха. При быстром вращении лопастей вентилятора можно получить травму.
- **Никогда не распыляйте** вблизи кондиционера огнеопасные аэрозоли, такие как средства для укладки волос и лакокрасочные материалы. Это может стать причиной возгорания и ожога.
- **Не используйте** кондиционер вблизи источников горючих газов. Скопление газа вокруг устройства может вызвать взрыв.
- **Не устанавливайте** кондиционер во влажных помещениях, например в ванных или прачечных. Это может вызвать отказ устройства и поражение электрическим током.
- **Длительное воздействие** потока холодного воздуха на тело может причинить вред здоровью.

ПРАВИЛА ЭЛЕКТРОБЕЗОПАСНОСТИ

- Используйте рекомендованный тип кабеля питания. Замена поврежденного кабеля электропитания должна выполняться производителем оборудования, его уполномоченным представителем или подобными квалифицированными специалистами.
- Не допускайте загрязнения штепсельной вилки. Удаляйте скопившуюся на вилке и вокруг нее пыль или грязь. Загрязнение вилки может привести к воспламенению или поражению электрическим током.
- Для отсоединения кабеля питания от сетевой розетки **не тяните** за него. Плотно возьмитесь за вилку и извлеките ее из розетки. Натяжение кабеля может вызвать повреждение и, как следствие, возгорание или поражение электрическим током.
- **Не используйте** удлинитель, не наращивайте кабель питания и не подключайте другие устройства к той же розетке. Плохие электрические соединения, нарушение изоляции и недостаточное напряжение могут стать причиной возгорания.

ПРАВИЛА БЕЗОПАСНОСТИ ПРИ ЧИСТКЕ И УХОДЕ

- **Перед чисткой выключите устройство** и извлеките штепсельную вилку из сетевой розетки. В противном случае возможно поражение электрическим током.
- **Не используйте** для чистки кондиционера большое количество воды.
- **Не используйте** для чистки кондиционера легковоспламеняющиеся чистящие средства. Это может привести к возгоранию или деформации.



ОСТОРОЖНО!

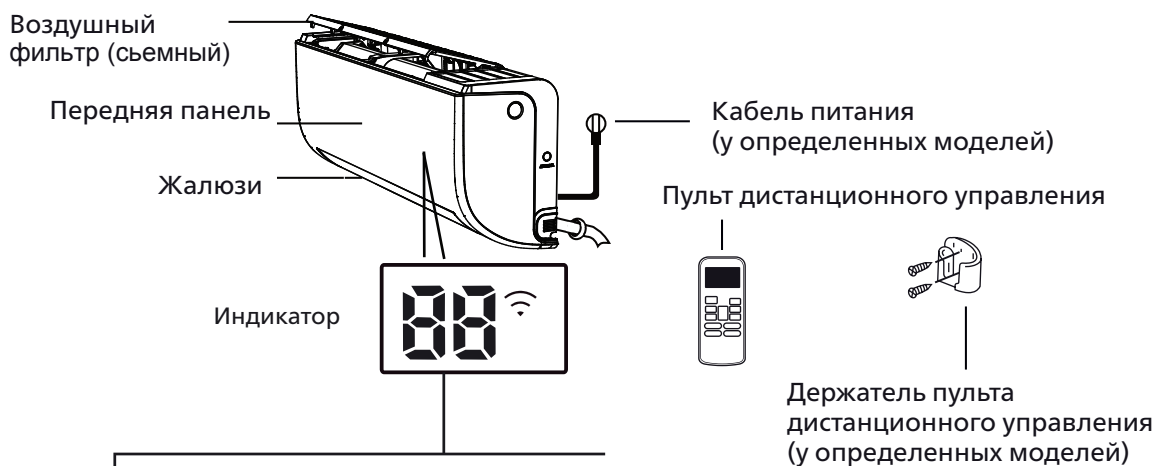
- Если в одном помещении с кондиционером работают конфорки или другие нагревательные устройства, тщательно проветривайте помещение во избежание дефицита кислорода.
- Если вы долго не будете пользоваться кондиционером, выключите его и отсоедините штепсельную вилку от сетевой розетки.
- Сделайте то же самое во время грозы.
- Убедитесь в том, что конденсат вытекает из кондиционера беспрепятственно.
- **Не прикасайтесь** к кондиционеру мокрыми руками. Это может вызвать поражение электрическим током.
- **Не используйте** кондиционер не по назначению.
- **Не позволяйте** никому вставать на наружный блок и не помещайте на него какие-либо предметы.
- **Не допускайте** длительной работы кондиционера при открытых окнах или дверях, либо при чрезмерно высокой влажности.

Особенности и характеристики

1

Особенности
и характеристики

Компоненты устройства



«**00**» отображается 3 секунды, если:

- задана установка TIMER ON [Включение по таймеру]
- включены функции FRESH, SWING, TURBO или SILENCE

«**0F**» отображается 3 секунды, если:

- задана установка TIMER OFF [Выключение по таймеру]
- функции FRESH, SWING, TURBO и SILENCE выключены

«**cF**» отображается при включенной защите от подачи холодного воздуха

«**dF**» отображается при размораживании

«**SE**» отображается при самоочистке

«**Wi-Fi**» отображается при активированном управлении по Wi-Fi (у определенных моделей)

«**88**» отображается если активирован экономичный режим работы ECO (у определенных моделей), «**88**» – индикация заданной температуры выводится пошагово (**8 8**) с интервалами в 1 секунду.

ПРИМЕЧАНИЕ: В комплект прилагаемой документации входит руководство по использованию инфракрасного пульта дистанционного управления.

В других режимах на дисплее отображается заданная температура. В режиме FAN [Вентилятор] на дисплее отображается фактическая температура в помещении.

Значение
отображаемых
кодов

Достижение оптимальных рабочих характеристик

Оптимальные рабочие характеристики в режимах охлаждения, обогрева и осушения (COOL, HEAT и DRY) достижимы в указанных ниже диапазонах температуры. Если кондиционер используется за рамками этих диапазонов, то оптимальные характеристики не достигаются, и срабатывают средства защиты.

Модели с фиксированной частотой вращения компрессора

	Режим охлаждения	Режим обогрева	Режим осушения
Температура воздуха в помещении	17–32 °C	0 °C–30 °C	10–32 °C
Температура наружного воздуха	18–43 °C	–7–24 °C	11–43 °C

Для дополнительной оптимизации характеристик кондиционера выполните следующее.

- Держите двери и окна закрытыми.
- Для ограничения потребления электроэнергии используйте функции включения и выключения по таймеру.
- Не загромождайте отверстия для входа и выхода воздуха.
- Регулярно проверяйте и очищайте воздушные фильтры.

Детальное описание всех функций приведено в **руководстве по эксплуатации пульта дистанционного управления**.

Дополнительные функции

- **Автоматический перезапуск**
В случае нарушения энергоснабжения кондиционер автоматически перезапускается с последними заданными установками при возобновлении подачи питания.
- **Обнаружение утечки хладагента (у определенных моделей)**
В случае обнаружения утечки хладагента на дисплей внутреннего блока автоматически выводится индикация «ЕС».

- **Предотвращение образования плесени (у определенных моделей)**

После выключения режима охлаждения, автоматического охлаждения или осушения кондиционер продолжает работать с очень малой мощностью для испарения сконденсировавшейся влаги и предотвращения образования плесени.

Подробное описание дополнительных функций кондиционера (например, режима TURBO и функции самоочистки) приведено в **руководстве по эксплуатации пульта дистанционного управления**.

ПРИМЕЧАНИЕ ОТНОСИТЕЛЬНО ИЛЛЮСТРАЦИЙ

Иллюстрации в данном руководстве имеют исключительно пояснительный характер. Реальный внутренний блок может немного отличаться от изображенного. Принимать в расчет следует реальные конструктивные особенности устройства.

• Регулирование угла воздушного потока

Регулирование вертикального угла воздушного потока

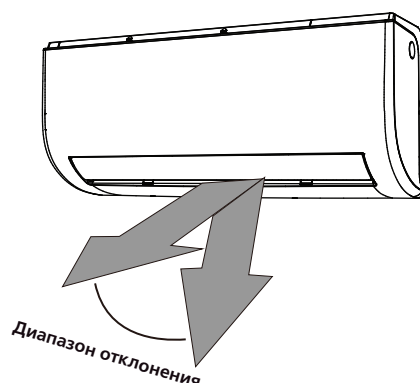
Если кондиционер включен, используйте кнопку **SWING/DIRECT** [Отклонение/отклонение выкл.] для выбора направления (вертикального угла) потока воздуха.

1. Нажмите один раз кнопку **SWING/DIRECT**, чтобы активировать жалюзи. При каждом последующем нажатии этой кнопки жалюзи будут отклоняться на 6°. Нажимайте кнопку до тех пор, пока не будет достигнуто наиболее предпочтительное направление воздушного потока.
2. Если вы хотите, чтобы жалюзи непрерывно отклонялись вверх и вниз, нажмите кнопку **SWING/DIRECT** и удерживайте ее не менее 3 секунд. Для отключения автоматического отклонения жалюзи еще раз нажмите ту же кнопку.

ПРИМЕЧАНИЕ ОТНОСИТЕЛЬНО УГЛОВ ОТКЛОНЕНИЯ ЖАЛЮЗИ

При использовании режима охлаждения или осушения не задавайте вертикальный угол отклонения жалюзи, близкий к отвесному, на длительное время. Из-за этого на пластине жалюзи может образоваться конденсат, который будет капать на пол или предметы обстановки. (См. рис. 2.2.) В режиме охлаждения или обогрева выбор вертикального угла отклонения жалюзи, близкого к отвесному, может уменьшить эффективность кондиционирования из-за ограниченного воздушного потока.

Не перемещайте жалюзи вручную. Это может сделать их автоматическое перемещение несинхронным. Если это произойдет, выключите кондиционер и извлеките вилку кабеля питания из розетки на несколько секунд. При последующем включении питания нормальное функционирование жалюзи будет восстановлено.



! Осторожно! Не задавайте вертикальный угол отклонения жалюзи, близкий к отвесному, на длительное время. Это может вызвать образование капающего конденсата.

Рис. 2.2

! ВНИМАНИЕ!

Не допускайте попадания пальцев в отверстия для всасывания и выпуска воздуха. Крыльчатка вентилятора, вращающаяся внутри с большой скоростью, способна нанести травму.

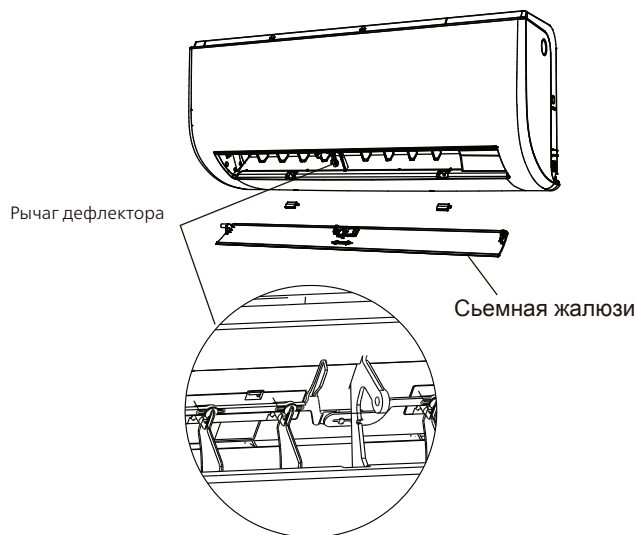


Рис. 2.3

• **Режим сна**

Функция SLEEP [Сон] уменьшает потребление электроэнергии во время сна, когда пользователю не нужны те же установки температуры, чтобы чувствовать себя комфортно. Эту функцию можно активировать только с пульта дистанционного управления. Приготовившись ко сну, нажмите кнопку SLEEP. Находясь в режиме охлаждения, кондиционер увеличит температуру на 1 °C через 1 час, а еще через час увеличит ее еще на 1 °C. Находясь в режиме обогрева, кондиционер уменьшит температуру на 1 °C через 1 час, а еще через час уменьшит ее еще на 1 °C. Таким образом, новая температура будет задаваться и поддерживаться 7 часов, после чего кондиционер автоматически выключится.

Примечание: В режиме вентиляции или осушения функция SLEEP не работает.

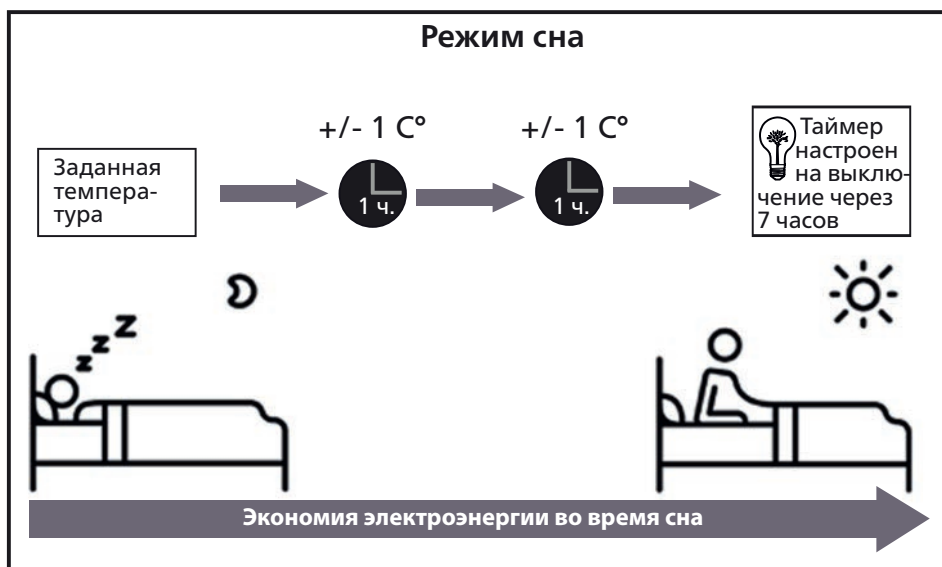


Рис. 3.1

Управление без использования пульта ДУ

2

Как управлять кондиционером без использования пульта ДУ

Если пульт дистанционного управления не работает, кондиционером можно управлять вручную при помощи кнопки **MANUAL CONTROL** [Ручное управление] на внутреннем блоке. Учтите, что ручное управление не является долговременным выходом из сложившейся ситуации. Настоятельно рекомендуется управлять кондиционером с пульта ДУ.

ПЕРЕД ИСПОЛЬЗОВАНИЕМ РУЧНОГО УПРАВЛЕНИЯ

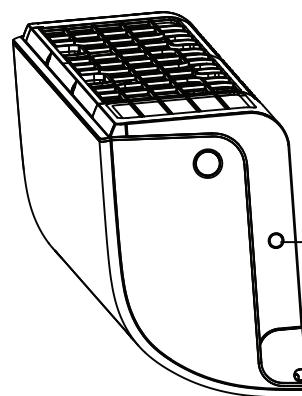
Перед управлением вручную кондиционер должен быть выключен.

Чтобы управлять кондиционером вручную выполните следующее.

1. Откройте переднюю панель внутреннего блока.
2. Найдите кнопку **MANUAL CONTROL** в правой части устройства.
3. Нажмите кнопку **MANUAL CONTROL** один раз, если необходимо активировать режим **FORCED AUTO** [Принудительный автоматический].
4. Нажмите кнопку **MANUAL CONTROL** еще раз, если необходимо активировать режим **FORCED COOLING** [Принудительное охлаждение].
5. Нажмите кнопку **MANUAL CONTROL** в третий раз, если необходимо выключить кондиционер.
6. Закройте переднюю панель.

! ОСТОРОЖНО!

Кнопка ручного управления предназначена для проверки кондиционера и может использоваться его владельцем только в случае отказа пульта ДУ. Не пользуйтесь этой кнопкой при наличии работающего пульта. Для возобновления работы в обычном режиме включите кондиционер с пульта дистанционного управления.



Кнопка ручного управления

Чистка внутреннего блока

! ПЕРЕД ПРОВЕДЕНИЕМ ЧИСТКИ ИЛИ ПРОФИЛАКТИЧЕСКИХ РАБОТ

ПЕРЕД ПРОВЕДЕНИЕМ ЧИСТКИ ИЛИ ПРОФИЛАКТИЧЕСКИХ РАБОТ ВЫКЛЮЧИТЕ КОНДИЦИОНЕР И ОТСОЕДИНИТЕ ЕГО ОТ ЭЛЕКТРОСЕТИ.

! ОСТОРОЖНО!

Протирайте блок только мягкой сухой тканью.

Если блок сильно загрязнен, ткань можно смочить теплой водой.

- Не используйте для чистки блока химикаты или химически обработанные ткани.
- Не используйте бензин, растворитель, полировальные порошки или аналогичные вещества. Они могут вызвать растрескивание или деформацию пластиковых деталей.
- Не используйте для чистки передней панели воду теплее 40 °С. Это может вызвать деформацию или изменение цвета панели.

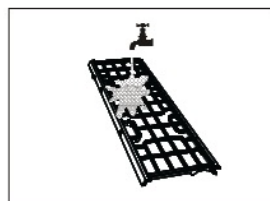
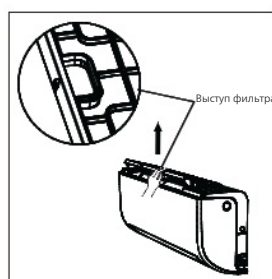
Чистка воздушного фильтра

Засорение кондиционер может уменьшить его охлаждающую эффективность, а также может быть вредно для вашего здоровья. Поэтому рекомендуется чистить фильтр раз в две недели.

1. Воздушный фильтр находится под верхней решеткой воздухозаборника.
2. Возьмите выступ на конце фильтра, поднимите его вверх, а затем потяните его на себя.
3. Если ваш фильтр имеет небольшой сменный фильтр, отсоедините его от более крупного фильтра и прочистите его с помощью пылесоса.
4. Промойте большой фильтр в теплой мыльной воде с использованием мягкого моющего средства.

5. Прополощите фильтр в чистой воде, а затем удалите избыток влаги.

6. Высушите его в прохладном, сухом месте без воздействия на него прямых солнечных лучей.



! ОСТОРОЖНО!

- Перед заменой или чисткой фильтра выключите кондиционер и отсоедините его от электросети.
- При извлечении фильтра не дотрагивайтесь до металлических деталей внутреннего блока. Вы можете порезаться об их острые кромки.
- Не используйте воду для очистки внутреннего пространства внутреннего блока. Это может нарушить изоляцию и вызвать поражение электрическим током.
- Не оставляйте фильтр на время сушки под прямым солнечным светом. От этого фильтр может дать усадку.

Напоминание о необходимости профилактики воздушного фильтра (по заказу)

Индикатор напоминания о необходимости очистки воздушного фильтра

После 240 часов эксплуатации на дисплее внутреннего блока появится мигающий индикатор «CL» [Очистка]. Это напоминание о необходимости очистки фильтра. Через 15 секунд дисплей примет предыдущий вид.

Для сброса напоминания 4 раза нажмите кнопку **LED** на пульте дистанционного управления либо 3 раза нажмите кнопку **MANUAL CONTROL** во внутреннем блоке. Если вы не сбросите напоминание, то при последующем включении кондиционера на дисплее опять появится мигающий индикатор «CL».

Индикатор напоминания о необходимости замены воздушного фильтра

После 2880 часов эксплуатации на дисплее внутреннего блока появится мигающий индикатор «nF» [Нет фильтра]. Это напоминание о необходимости замены фильтра. Через 15 секунд дисплей примет предыдущий вид.

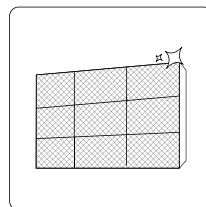
Для сброса напоминания 4 раза нажмите кнопку **LED** на пульте дистанционного управления либо 3 раза нажмите кнопку **MANUAL CONTROL** во внутреннем блоке. Если вы не сбросите напоминание, то при последующем включении кондиционера на дисплее опять появится мигающий индикатор «nF».

! ОСТОРОЖНО!

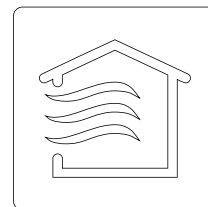
- Любые работы по техническому обслуживанию и чистке наружного блока должны выполняться представителями официального дистрибьютора или специалистами с надлежащей лицензией.
- Любые работы по ремонту блоков кондиционера должны выполняться представителями официального дистрибьютора или специалистами, имеющими надлежащую лицензию.

Техническое обслуживание — длительные периоды неиспользования

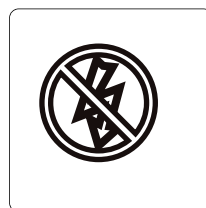
Если вы долго не пользуетесь кондиционером, выполните следующее.



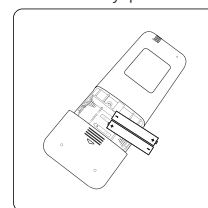
Очистите фильтры



Включите функцию вентиляции и дайте ей поработать до полного высыхания внутреннего блока



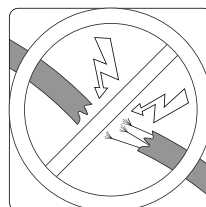
Выключите кондиционер и отсоедините его от электросети



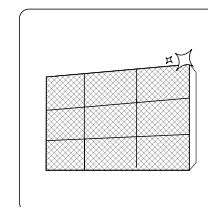
Извлеките батареи из пульта дистанционного управления

Техническое обслуживание — предсезонная проверка

После длительного периода неиспользования или перед периодом частого использования выполните следующее.



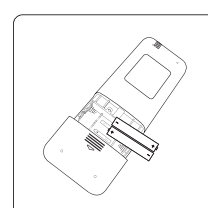
Проверьте кабели на отсутствие повреждений



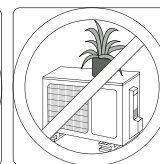
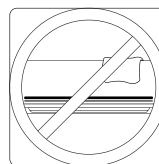
Очистите фильтры



Проверьте отсутствие течей



Замените батареи



Позаботьтесь о том, чтобы ничто не блокировало отверстия для входа и выхода воздуха

Поиск и устранение неисправностей

4

! МЕРЫ ПРЕДОСТОРОЖНОСТИ

Если имеет место ЛЮБАЯ из перечисленных ситуаций, немедленно выключите кондиционер!

- Кабель питания поврежден или перегревается
- Чувствуется запах гари
- Кондиционер издает громкие или необычные звуки
- Часто перегорает предохранитель или срабатывает автоматический выключатель
- Вода или другие вещества вытекают из кондиционера.

НЕ ПЫТАЙТЕСЬ УСТРАНЯТЬ ТАКИЕ ОТКАЗЫ САМОСТОЯТЕЛЬНО. НЕМЕДЛЕННО ОБРАЩАЙТЕСЬ В ОФИЦИАЛЬНО АККРЕДИТОВАННУЮ ОБСЛУЖИВАЮЩУЮ КОМПАНИЮ!

Распространенные проблемы

Описанные ниже проблемы не являются неисправностями и в большинстве ситуаций не требуют ремонта.

Проблема	Возможные причины
Кондиционер не включается при нажатии кнопки включения/выключения питания	Кондиционер имеет функцию трехминутной защиты от перегрузки. Его нельзя включить в течение 3 минут после выключения.
Кондиционер самопроизвольно переключается из режима охлаждения или обогрева в режим вентиляции	Кондиционер может переключиться в другой режим для предотвращения образования инея. Как только температура повысится до приемлемого уровня, кондиционер снова начнет работать в ранее выбранном режиме.
	Достигнута заданная температура отключения компрессора. Кондиционер продолжит работать в выбранном режиме, как только это позволит изменение температуры.
Внутренний блок выделяет белый туман	Во влажных регионах значительный перепад между температурой воздуха в помещении и температурой кондиционированного воздуха может вызвать образование белого тумана.
Белый туман выделяется как внутренним, так и наружным блоком	Если кондиционер перезапускается в режиме обогрева после размораживания, белый туман может выделяться из-за наличия влаги, образовавшейся при размораживании.

Проблема	Возможные причины
Внутренний блок издает шумы	При изменении положения жалюзи может появляться шум воздуха.
	После работы в режиме обогрева может быть слышно потрескивание, вызываемое расширением и сжатием пластиковых деталей.
Шумы издает как внутренний, так и наружный блок	Низкий шипящий звук во время работы: это обычный звук протекания хладагента через внутренний и наружный блоки.
	Низкий шипящий звук в начале работы, сразу после прекращения работы или в процессе размораживания: это обычный звук, вызываемый прекращением протекания хладагента или изменением направления его потока.
	Потрескивание: это обычный звук расширения и сжатия пластиковых и металлических деталей, вызываемый изменениями температуры во время работы.
Наружный блок издает шумы	Блок издает различные звуки в зависимости от текущего режима работы.
Из внутреннего или наружного блока происходит выброс пыли	Во время длительных периодов неиспользования в блоке может скапливаться пыль, выбрасываемая после включения кондиционера. Этот эффект можно уменьшить, накрыв блок на время его длительного бездействия.
Внутренний блок выделяет неприятный запах	Блок может поглощать запахи из окружающего воздуха (например, запах мебели, приготовления пищи или табачного дыма), которые в результате испускаются при работе кондиционера.
	Фильтры блока покрылись плесенью и нуждаются в чистке.
Не работает вентилятор наружного блока	Во время работы кондиционера скорость вентилятора регулируется для оптимизации рабочих параметров.
Работа кондиционера неустойчива, характер отказов непредсказуем	Причиной могут быть радиопомехи, создаваемые базовыми станциями мобильной связи или мощными радиочастотными усилителями. В этом случае попробуйте устранить проблему следующим образом. <ul style="list-style-type: none"> • Отключите питание, а затем подключите его вновь. • Нажмите кнопку ON/OFF на пульте дистанционного управления для перезапуска кондиционера.

ПРИМЕЧАНИЕ: Если проблема не устранена, обратитесь к местному дилеру нашей продукции или в ближайший сервисный центр. При этом предоставьте подробное описание неполадки и сообщите номер модели кондиционера.

Поиск и устранение неисправностей

В случае возникновения той или иной неполадки до обращения в ремонтную компанию сверьтесь с приведенной ниже таблицей.

Проблема	Возможные причины	Способы устранения
Низкая холодопроизводительность	Заданная температура выше температуры воздуха в помещении.	Уменьшите заданную температуру.
	Загрязнен теплообменник внутреннего или наружного блоков.	Очистите загрязненный теплообменник.
	Загрязнен воздушный фильтр.	Извлеките и очистите фильтр в соответствии с инструкциями.
	Заблокировано воздухозаборное или воздуховыпускное отверстие внутреннего или наружного блоков.	Выключите кондиционер и, устранив препятствие, включите снова.
	Открыты двери и окна.	Убедитесь в том, чтобы двери и окна во время работы кондиционера были закрыты.
	Солнечный свет генерирует избыточное тепло.	В жаркую и/или солнечную погоду закрывайте окна и задергивайте шторы.
	В комнате слишком много источников тепла (людей, компьютеров, других электронных устройств и т.п.).	Уменьшите количество источников тепла.
	Дефицит хладагента в результате утечки или длительной эксплуатации	Проверьте на отсутствие течей, при необходимости замените уплотнения и выполните дозаправку хладагентом.
Активирована функция SILENCE.	Функция SILENCE [Малозумный режим работы] снижает производительность кондиционера путем уменьшения рабочей частоты. Отключите функцию SILENCE.	

Проблема	Возможные причины	Способы устранения
Кондиционер не работает	Перебой в подаче электроэнергии	Дождитесь восстановления энергоснабжения.
	Выключено питание.	Включите питание.
	Перегорел предохранитель.	Замените предохранитель.
	Разрядились батареи пульта дистанционного управления.	Замените батареи
	Активирована функция трехминутной защиты кондиционера.	До повторного включения должно пройти не менее 3 минут.
	Активирован таймер.	Отключите таймер.
Кондиционер часто включается и выключается.	В системе слишком много или слишком мало хладагента.	Проверьте систему на отсутствие течей и заправьте ее нужным количеством хладагента.
	В систему попали несжимаемый газ или влага.	Слейте хладагент из системы и заправьте ее нужным количеством хладагента.
	Компрессор вышел из строя.	Замените компрессор.
	Слишком высокое или слишком низкое напряжение	Установите регулятор напряжения.
Низкая теплопроизводительность	Температура наружного воздуха ниже -7°C .	Используйте дополнительный обогреватель.
	Через двери и окна проникает холодный воздух.	Позаботьтесь о том, чтобы все двери и окна при использовании кондиционера были закрыты.
	Дефицит хладагента в результате утечки или длительной эксплуатации	Проверьте на отсутствие течей, при необходимости замените уплотнения и выполните дозаправку хладагентом.
Индикаторы продолжают мигать	Кондиционер прекратил работу или перешел на более безопасный режим. Если индикаторы продолжают мигать или на дисплее появился код ошибки, подождите примерно 10 минут. Проблема может разрешиться сама собой.	
На дисплее внутреннего блока появляется код ошибки:	Если этого не произошло, отключите и снова подключите питание. Включите кондиционер. Если, несмотря на это, отказ сохраняется, отключите электропитание и обратитесь в сервисный центр.	
<ul style="list-style-type: none"> • E0, E1, E2... • P1, P2, P3... • F1, F2, F3... 		

ПРИМЕЧАНИЕ: Если после выполнения указанных проверок проблема не устранена, немедленно выключите кондиционер и обратитесь в авторизованный сервисный центр.

Указания по утилизации на территории ЕС

5

Данное устройство содержит хладагент и другие потенциально опасные вещества и материалы. Его утилизация должна осуществляться в соответствии с действующим законодательством, предусматривающим сдачу в специальный пункт сбора для последующей переработки. Не утилизируйте данное изделие вместе с неотсортированными бытовыми отходами.

Предусмотрены следующие варианты утилизации подобных устройств:

- сдача в предписанный пункт сбора электронного оборудования, отслужившего свой срок
- бесплатный прием старого устройства предприятием розничной торговли при покупке нового
- бесплатный прием старого устройства производителем
- сдача в сертифицированный пункт сбора металлолома

Специальное уведомление

Оставление данного устройства в лесу или в иной естественной среде подвергает опасности здоровье людей и состояние экологии. Опасные вещества могут попасть в грунтовые воды, а вместе с ними — в производимые продукты питания.



Дополнительные сведения

6

Срок службы:

Срок службы для данного изделия равен 10 годам с даты производства при условии, что изделие используется в строгом соответствии с настоящей инструкцией по эксплуатации и применимыми техническими стандартами»

Условия транспортировки и хранения:

Кондиционеры должны транспортироваться и храниться в упакованном виде.

Кондиционеры должны транспортироваться любым видом крытого транспорта в соответствии с правилами перевозки грузов, действующими на данном виде транспорта. Не допускается к отгрузке и перевозке кондиционер, получивший повреждение в процессе предварительного хранения и транспортирования, при нарушении жесткости конструкции.

Состояние изделия и условия производства исключают его изменения и повреждения при правильной транспортировке. Природные стихийные бедствия на данное условие не распространяются, гарантия при повреждении от природных бедствий не распространяется (например – в результате наводнения).

Кондиционеры должны храниться на стеллажах или на полу на деревянных поддонах (штабелирование) в соответствии с манипуляционными знаками на упаковке.

Срок хранения – два года со дня отгрузки с завода-изготовителя.

ВАЖНО! Не допускайте попадания влаги на упаковку! Не ставьте грузы на упаковку!

При складировании следите за ориентацией упаковок, указанной стрелками!



Утилизация отходов

Ваше изделие и батарейки, входящие в комплектацию пульта, помечены этим символом. Этот символ означает, что электрические и электронные изделия, а также батарейки, не следует смешивать с несортированным бытовым мусором. На батарейках под указанным символом иногда отпечатан химический знак, который означает, что в батарейках содержится тяжелый металл выше определенной концентрации. Встречающиеся химические знаки: Pb:свинец (>0,004%).

Не пытайтесь демонтировать систему самостоятельно: демонтаж изделия, удаление холодильного агента, масла и других частей должны проводиться квалифицированным специалистом в соответствии с местным и общегосударственным законодательством.

Агрегаты и отработанные батарейки необходимо сдавать на специальную перерабатывающую станцию для утилизации, переработки и вторичного использования. Обеспечивая надлежащую утилизацию, вы способствуете предотвращению отрицательных последствий для окружающей среды и здоровья людей. За более подробной информацией обращайтесь к монтажнику или в местные компетентные органы.

Для заметок

* Компания OLMO постоянно работает над улучшением своей продукции, поэтому информация приведенная в данном руководстве, может быть изменена без предварительного уведомления потребителей.